

## Actividad insecticida del aceite esencial de *Lippia alba* (Mill.) N. E. Brown sobre *Tribolium castaneum* Herbst. en granos de trigo (*Triticum aestivum* L.)

Insecticidal activity of the essential oil of *Lippia alba* (Mill.) N. E. Brown on *Tribolium castaneum* Herbst. in stored wheat grains

RINGUELET, Jorge Abel<sup>1</sup>; OCAMPO Rafael<sup>2</sup>, HENNING Cynthia<sup>1</sup>; PADÍN, Susana<sup>1</sup>; URRUTIA María Inés<sup>1</sup>; DAL BELLO, Gustavo<sup>3</sup>

1Facultad de Ciencias Agrarias y Forestales. UNLP. 60 y 119 CP 1900. La Plata, Argentina; 2 Bougainvillea, S. A., San José, Costa Rica; 3 CIDEFI (Facultad de Ciencias Agrarias y Forestales UNLP - Comisión de Investigaciones Científicas de la Provincia de Buenos Aires), Argentina, dalbello@speedy.com.ar.

---

**RESUMEN:** *Tribolium castaneum* (Coleoptera: Tenebrionidae) es un insecto plaga de granos, muy destructivo en la etapa de almacenamiento y altamente resistente a los fitosanitarios sintéticos. Por esta razón su control químico se realiza con altas concentraciones de insecticidas que aumentan la contaminación ambiental y los peligros para la salud humana. Las tendencias actuales en el manejo integrado de plagas se orientan hacia el uso de plaguicidas biológicos o biopesticidas como los extractos vegetales, que no generan resistencia y son de baja toxicidad. En ese sentido, el objetivo del presente trabajo fue estudiar la actividad repelente e insecticida del aceite esencial de *Lippia alba* (Verbenaceae) quimiotipo carvona-limoneno sobre adultos de *T. castaneum*, en granos de trigo. La repelencia fue evaluada a las 2 y 24 h y a los 7, 14 y 21 días utilizando un olfatómetro y una concentración del aceite esencial de 52  $\mu\text{L L}^{-1}$  de aire. La determinación del efecto insecticida se realizó por las técnicas de pulverización y de impregnación de papel con el aceite esencial a concentraciones de 131, 263 y 526  $\mu\text{L L}^{-1}$  de aire, registrándose la mortalidad a las 24 h y a los 7 días post tratamiento. La repelencia que produjo el aceite fue significativa a altamente significativa con respecto al control y para todos los períodos analizados. En relación a la mortalidad, comparando las técnicas de aplicación del aceite esencial empleando la mayor concentración, a las 24 h se encontraron diferencias altamente significativas a favor de la pulverización, mientras que a los 7 días no existieron diferencias entre ambos métodos. Se concluye que el aceite esencial de *L. alba* representaría una alternativa no contaminante para prevenir y controlar el ataque de adultos de *T. castaneum* en granos almacenados.

**PALABRAS CLAVE:** trigo almacenado, *Tribolium castaneum*, *Lippia alba*, aceite esencial, carvona-limoneno, repelencia, mortalidad..

**ABSTRACT:** *Tribolium castaneum* (Coleoptera: Tenebrionidae) is an insect pest of stored grain, very destructive and highly resistant to synthetic pesticides. Therefore, the chemical control of this pest is performed with high concentrations of insecticides which increase environmental contamination as well as the risks to human health. Current trends in integrated pest management are focused on the use of biological pesticides such as plant extracts, which do not generate resistance and are of low toxicity. In that sense, the objective of the present research was to study the repellent and insecticidal activity of the essential oil of *Lippia alba* (Verbenaceae) chemotype carvone-limonene on adults of *T. castaneum*, in wheat grain. The repellency was evaluated using an olfactometer with a concentration of essential oil of 52  $\mu\text{L L}^{-1}$  air, at 2 and 24 h, and 7, 14 and 21 days. The insecticide effect was determined by the spraying technique and by the impregnation of paper with the essential oil at concentrations of 131, 263 and 526  $\mu\text{L L}^{-1}$  air, recording mortalities at 24 h and 7 days post treatment. Significant to highly significant differences were observed for repellency respect to control in all the analyzed periods. In relation to mortality, comparing the techniques of application of essential oil using the highest concentration, at 24 h significant differences in favor of spraying were found, while at 7 days, there were no differences between both methods. It is concluded that the essential oil of *L. alba* would represent an environmentally friendly alternative to prevent and control the attack of adults of *T. castaneum* in stored grains.

**KEY WORDS:** stored-wheat grain, *Tribolium castaneum*, *Lippia alba*, essential oil, carvone-limonene, repellency, mortality.

Correspondências para: dalbello@speedy.com.ar

Aceito para publicação em 09/05/2014

## Introducción

El éxito de la producción de cereales está relacionado estrechamente con la preservación de los granos durante el transporte y almacenamiento de los mismos. Los insectos, especialmente del orden Coleoptera, son uno de los mayores agentes responsables del deterioro de los granos almacenados, ya que afectan su peso, calidad y valor comercial causando grandes pérdidas económicas (ARTHUR & FLINN, 2000).

Dentro del principal complejo de insectos que atacan los productos almacenados se encuentra *Tribolium castaneum* Herbst (Coleoptera: Tenebrionidae), plaga de infestación secundaria en derivados de la molienda, depósitos, almacenes y silos (DESCAMPS et al., 2004). Los adultos y las larvas se alimentan de granos dañados, harinas o frutos secos que adquieren un olor fuerte y se tiñen de color marrón, lo cual hace que sean poco aprovechables. El control de estos "carcomas" se basa principalmente en el empleo de insecticidas sintéticos pero manifiesta inconvenientes debido a que *T. castaneum* es altamente resistente a los insecticidas clorados, fosforados y piretroides. Además, el uso intensivo de agroquímicos ha ocasionado intoxicaciones de operarios por la exposición directa al producto, contaminación ambiental y eliminación de enemigos naturales (MOINO & ALVES, 1997; DESCAMPS et al., 2004; PIAZZA et al., 2000; THRONE & LORD, 2004). Como consecuencia, en la actualidad ha aumentado la demanda de los consumidores por alimentos sanos y subproductos agrícolas seguros y de mejor calidad, generando a nivel mundial, la búsqueda de métodos de control no contaminantes del ambiente y compatibles con la agricultura sustentable. Entre esas estrategias alternativas, se destaca el empleo de algunos extractos o compuestos derivados de plantas, especialmente los aceites esenciales. Estos productos naturales poseen propiedades insecticidas, repelentes e inhibitoras de la alimentación y de la reproducción, no generan fenómenos de resistencia ni ejercen el

impacto ambiental de los insecticidas sintéticos (FLINT & DOANE, 1996). Estudios realizados demuestran que la actividad biológica que presentan algunos de ellos es aplicable a los insectos que atacan granos almacenados (JAFFE, et al., 1993; MAREGGIANI et al., 2000; PADÍN et al., 2000; TRIPATHI et al., 2001; VILELA & DELLA LUCÍA, 2001; DESCAMPS et al., 2004; GUZMÁN RIVERA et al., 2004). Uno de los aceites esenciales que ha demostrado tener efecto insecticida contra *T. castaneum* y otros coleópteros plaga de los granos almacenados es *Lippia alba* (Mill.) N. E. Brown (Verbenaceae), planta aromática nativa de América ampliamente estudiada por sus cualidades medicinales, antifúngicas, bactericidas, antivirales y citotóxicas (VERMA et al., 2001; CLEMENTE et al., 2002; STASHENKO et al., 2004; BADILLA et al., 2007). Esa actividad biológica depende de los componentes del aceite esencial y las concentraciones de los mismos. Análisis realizados sobre plantas de Latinoamérica, han informado que el aceite esencial de *L. alba* posee gran variabilidad en la composición química y según la identidad de sus compuestos mayoritarios característicos se determinaron los siguientes quimiotipos principales: citral y/o linalol (I); tagetenona (II); limoneno y/o carvona, dihidrocarvona, piperitona, piperitenona, lippiona (III); mirceno y canfeno (IV);  $\gamma$ -terpeneno (V); 1,8-cineol y alcanfor (VI) y estragol (VII) (ADAMS , 2001;HENNEBELLE et al., 2006).

Basado en los antecedentes mencionados, el objetivo de este trabajo fue evaluar la actividad repelente e insecticida, sobre *T. castaneum*, del aceite esencial de *L. alba* caracterizada como quimiotipo carvona limoneno.

## Materiales y métodos

### Material vegetal

El material vegetal utilizado se recolectó de parcelas cultivadas en la región de Talamanca, Provincia de Limón (zona sureste de Costa Rica) implantadas a partir de material vegetativo

proveniente de ejemplares silvestres de la región tropical húmeda caribeña, a una altitud de 100 m.s.n.m., temperatura media anual de 22 °C y precipitación media de 3.000 mm. (CICCIÓ & OCAMPO, 2004). Las hojas de *L. alba* cosechadas se secaron a la sombra y a temperatura ambiente.

#### Aceite esencial

Las hojas secas de *L. alba* se sometieron a una hidrodestilación durante 3 horas empleando un equipo Clevenger modificado. El aceite esencial, levemente amarillento, se deshidrató sobre sulfato de sodio anhidro, obteniéndose un rendimiento de 2.3 % (v/m). El aceite esencial se conservó a 5 °C y al vacío en frascos protegidos de la luz, hasta su empleo en los ensayos. Las formulaciones empleadas fueron preparadas en medio acuoso con oleato de polietilenglicol (5 %) como emulsionante. El solvente elegido permitió asegurar un vehículo inocuo, no contaminante y efectivo para la formación de una emulsión estable.

Los componentes mayoritarios del aceite esencial ensayado fueron los monoterpenoides carvona (65 %) y limoneno (22.9 %). Se encontraron además componentes minoritarios entre los cuales se identificaron a los sesquiterpenos: germacreno D,  $\beta$ -bourboneno,  $\beta$ -cariofileno y E- $\beta$ -farneseno y los monoterpenos: mirceno, piperitona y linalol. Los principales constituyentes del aceite esencial se separaron y cuantificaron mediante cromatografía de gases capilar (GC/FID) empleando un instrumento Shimadzu GC-17 con una columna de sílice fundida con un recubrimiento de 5 % de fenil metilpolisiloxano, Heliflex (Alltech) AT-5, y con el software Shimadzu Class-VP, versión 4.3 (CICCIÓ & OCAMPO, 2006).

#### Material entomológico

Para los ensayos de repelencia y mortalidad se utilizaron insectos adultos de *T. castaneum* de 10 a

15 días de edad, provenientes de una colonia de seis meses criada en el insectario de la Cátedra de Terapéutica Vegetal de la Facultad de Ciencias Agrarias y Forestales, UNLP, bajo condiciones controladas de temperatura y humedad ( $25 \pm 2$  °C y  $70 \pm 5$  % HR) con un fotoperíodo 12/12 h luz/oscuridad.

Los insectos se alimentaron con una dieta en base a harina de trigo (85%), levadura de cerveza (5 %), leche descremada (5 %) y germen de trigo (5 %) en frascos de vidrio tapados con malla metálica para permitir el intercambio gaseoso.

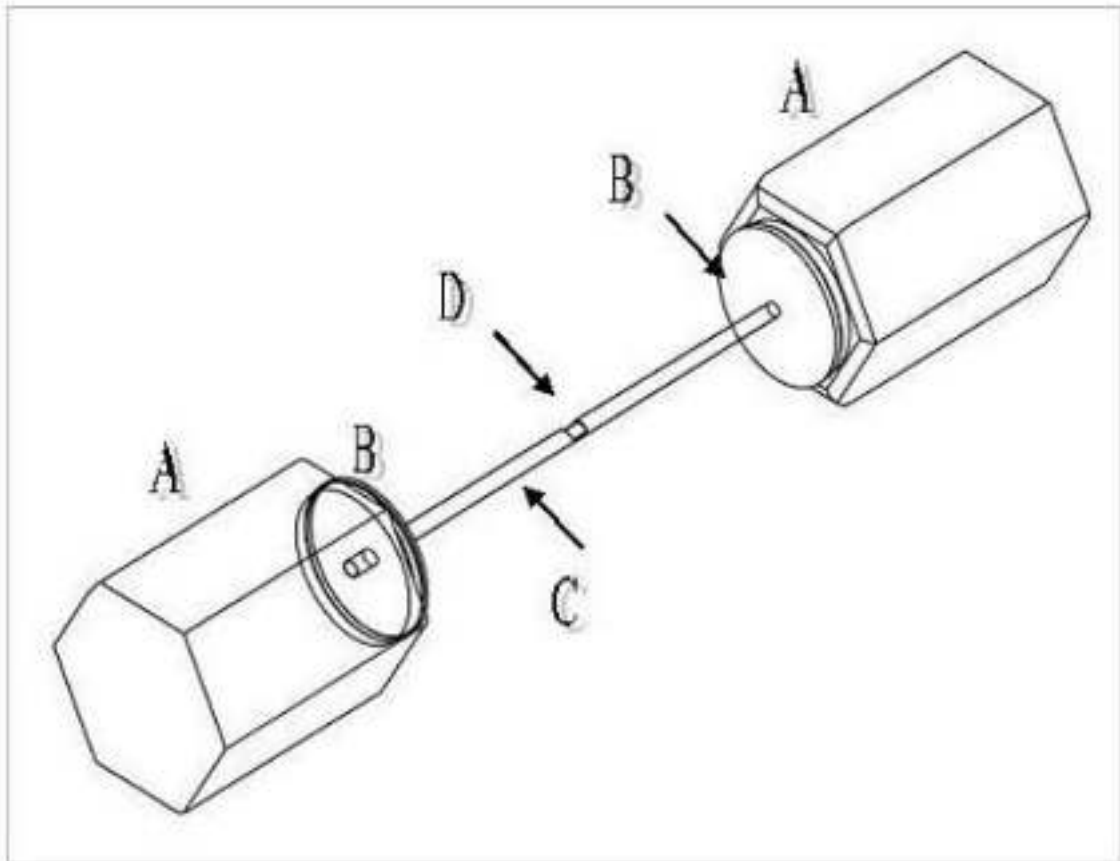
#### Ensayo de repelencia

Se utilizó un equipo (olfatómetro) compuesto por dos frascos de vidrio de 190 mL de capacidad, conectados por un tubo plástico con un orificio ubicado en la parte superior central del conducto (Figura 1). En la base de uno de los frascos se colocó un disco de papel Whatman N° 1 impregnado con 10  $\mu$ L del aceite esencial, correspondiente a una concentración de 52  $\mu$ L L<sup>-1</sup> de aire, mientras que el recipiente no tratado actuó como testigo. En ambos envases se colocaron 20 g de granos de trigo; los insectos adultos de *T. castaneum*, 20 por olfatómetro, se incorporaron a través de la abertura central del tubo conector. A las 2 y 24 h y 7, 14 y 21 días de la aplicación se registró el número de insectos presentes en ambos recipientes (tratados y no tratados).

#### Ensayo de mortalidad

Para evaluar el efecto insecticida se utilizaron recipientes de vidrio cerrados de 190 mL de capacidad, en los que se colocaron 20 g de granos de trigo (*Triticum aestivum* L.) y 10 insectos adultos. Se probaron dos técnicas de aplicación del aceite esencial: por papeles impregnados y por pulverización sobre la masa de granos con insectos. Para la técnica de papeles impregnados, en la tapa de cada frasco, se colocó un papel de

Figura 1: Esquema del olfatómetro utilizado en los ensayos de repelencia. A: frascos de vidrio hexagonales (7.2 x 7 cm), B: tapas plásticas a rosca (6 cm de diámetro), C: tubo de plástico (30 x 1 cm), D: orificio (1 x 1 cm) para incorporación de los insectos.



filtro con el aceite. Se utilizaron 25, 50 y 100  $\mu\text{L}$  del aceite esencial por frasco, correspondientes a concentraciones de 131, 263 y 526  $\mu\text{L L}^{-1}$  de aire respectivamente y los respectivos testigos sin el aceite esencial. En el método de pulverización se utilizó un micropulverizador accionado por bomba de vacío "Science 2191", con motor "Degat" MA 33/4 N° 2547 de 1/3 H.P.V 220 A3 a 1450 rpm, para lograr un depósito de gotas homogéneas, empleando las mismas concentraciones

mencionadas anteriormente. El aceite esencial fue formulado en agua con oleato de polietilenglicol al 5 % como emulsionante y un testigo negativo (polietilenglicol al 5 % en agua). El número de insectos vivos y muertos se registró a las 24 h y a los 7 días post tratamiento. Todos los ensayos de repelencia y mortalidad se realizaron en el laboratorio de la Cátedra de Terapéutica Vegetal de la Facultad de Ciencias Agrarias y Forestales, UNLP, bajo condiciones de temperatura y humedad

controladas ( $25 \pm 2$  °C y  $70 \pm 5$  % HR), con cinco repeticiones para cada tratamiento y tiempo de exposición. En el diseño experimental la asignación del tratamiento vs. el control en cada olfatómetro fue aleatorizada y para evitar el efecto de sitio, se rotaron los sentidos de los frascos de vidrio hexagonales cada 24 horas.

#### Análisis estadístico

Los datos promedios de los recuentos de los insectos tratados y no tratados para cada momento de observación de repelencia, se compararon mediante test de Student. Los resultados de las observaciones de mortalidad se analizaron estadísticamente por el método de Análisis de la Varianza (ANOVA), aplicando posteriormente el test de Tukey cuando las diferencias entre los promedios resultaron significativas.

#### **Resultados**

Con respecto al ensayo de repelencia (Tabla 1) se observaron diferencias significativas y altamente significativas entre el control y los tratamientos. Los datos mostraron que el aceite esencial produjo repelencia en todas las instancias de evaluación: 2 y 24 h; 7, 14 y 21 días.

En los ensayos de mortalidad mediante la

técnica de papeles impregnados, a las 24 h se registraron diferencias altamente significativas para la mayor concentración del aceite esencial ( $526 \mu\text{L L}^{-1}$ ) causante de un alto efecto insecticida con respecto al control. En cambio, a los 7 días se observaron diferencias altamente significativas entre todos los tratamientos, con valores crecientes de mortalidad al incrementarse las concentraciones.

En el ensayo empleando la técnica de pulverización, la evaluación de los tratamientos a las 24 h y a los 7 días demostró diferencias altamente significativas en las tres concentraciones ensayadas respecto del testigo. En ambos períodos la mayor concentración produjo la mayor mortalidad (Tabla 2).

Comparando la letalidad de las dos técnicas de aplicación del aceite esencial con la mayor concentración, a las 24 h se encontraron diferencias altamente significativas a favor de la pulverización, mientras que a los 7 días no existieron diferencias entre ambos métodos.

#### **Discusión**

Las propiedades insecticidas de los aceites esenciales dependen de la acción de sus diferentes componentes. Se ha comprobado por ejemplo que

Tabla 1: Promedio de insectos en frascos tratados y no tratados con aceite esencial de *Lippia alba* en el ensayo de repelencia a una concentración de  $52 \mu\text{L L}^{-1}$  de aire.

Tratamiento	Número promedio de insectos (n=5)				
	2 horas	24 horas	7 días	14 días	21 días
<i>L. alba</i>	24	30	34	16	16
Testigo	76	70	66	84	84
Valor de P	0,000**	0,000**	0,015*	0,000**	0,000**

\* Diferencias significativas \*\* Diferencias altamente significativas

## Actividad insecticida del aceite esencial

Tabla 2: Promedio de insectos muertos en ambas técnicas de aplicación y a las tres concentraciones empleadas en el ensayo de mortalidad.

Concentración $\mu\text{L L}^{-1}$ de aire	Papel 24 horas	Papel 7 días	Pulver. 24 horas	Pulver. 7 días
0 (Testigo)	0a	0a	0a	0a
131	0a	3,2b	4b	6b
263	0a	5,6c	5,8b	8,2b
526	7b	9,8d	10c	10b
Valor del estadístico	F=245**	F = 81,2**	F = 24,24**	F = 18,76**

\*\* Diferencias altamente significativas

el limoneno presente en el aceite esencial de *L. alba* posee actividad tóxica fumigante contra *T. castaneum* (LEE et al., 2003). Otros autores han demostrado que sustancias tales como el bencilbenzoato, el  $\beta$ -mirceno y la carvona tiene buenas propiedades repelentes frente a dicha plaga (CABALLERO-GALLARDO et al., 2011). El material vegetal utilizado en nuestros ensayos correspondió al quimiotipo carvona-limoneno que fueron los dos componentes mayoritarios del aceite esencial. En un estudio anterior más detallado, se identificaron 47 constituyentes, muchos de ellos en trazas (CICCIÓ & OCAMPO, 2004). Tripathi et al., (2003a, 2003b) demostraron el efecto tóxico del d-limoneno y de las carvonas sobre larvas y adultos de *T. castaneum*, por contacto y por fumigación, al igual que su actividad como compuesto antialimentario. Pesce (2006) observó que el aceite esencial de *L. alba*, quimiotipo linalol, no provocó mortalidad sobre *T. castaneum* utilizando concentraciones y metodología de trabajo igual a la utilizada en el presente estudio. Por lo tanto, se podría inferir que la carvona y el limoneno, componentes mayoritarios del aceite esencial ensayado en este trabajo, son los compuestos

responsables de la actividad insecticida sobre *T. castaneum*. Estos resultados dispares con dos quimiotipos diferentes de *L. alba*, refuerzan la necesidad de conocer la composición del aceite esencial. De esa forma es posible determinar exactamente el grupo químico al que pertenece la planta para inferir así su potencial insecticida, siendo necesarias futuras investigaciones a fin de confirmar el efecto biocida sobre *T. castaneum* de la carvona y limoneno y su modo de acción. Asimismo, deberían probarse distintas proporciones de sus mezclas y analizar el posible efecto sinérgico y la actividad biológica sobre distintos insectos. Como se observa en nuestros registros de repelencia y mortalidad, la menor concentración ensayada del aceite esencial, podría utilizarse como preventivo del ataque de *T. castaneum* en silos o depósitos cerrados de granos. Asimismo, el control efectivo de los insectos sería posible a la mayor concentración y mediante el método de pulverización. Estos datos son similares a los de Verma et al., (2001) quienes demostraron que varias especies de coleópteros plaga de granos almacenados incluyendo a *T. castaneum* fueron altamente susceptibles al aceite de *L. alba* por



contacto y a una concentración de 450  $\mu\text{L L}^{-1}$ . Los autores concluyen que el aceite mencionado es potencialmente promisorio como tóxico y deterrente de la oviposición contra *Callosobruchus maculatus*, *Rhyzopertha dominica*, *Sitophilus oryzae* y *T. castaneum*.

El extendido interés por los bioinsecticidas y entre ellos los aceites esenciales a nivel mundial, se explica por su escaso impacto ambiental y amplio espectro de acción en el manejo integrado de plagas agrícolas. La aplicación de productos naturales es considerada actualmente como una estrategia válida para el control de plagas compatible con la agricultura sustentable, ayudando a reducir la generación de residuos tóxicos. En ese sentido, el factor que más ha contribuido al desarrollo comercial de insecticidas a base de aceites esenciales en EE.UU. es que sea innecesario homologar buen número de estas sustancias por considerarlas no tóxicas para mamíferos y de persistencia muy limitada. Debido a ello, están aprobados para la llamada agricultura biológica (ISMAN, 2004). Igualmente en la Unión Europea se ha elaborado un documento sobre el mercado del aceite esencial de *L. alba* dentro de un programa de desarrollo sustentable de recursos biológicos (UNCTAD, 2005). Si bien no es posible garantizar la absoluta inocuidad de los componentes activos del aceite de *L. alba*, su aplicación en medicina popular como antioxidante y antiinflamatorio sugiere que no causa daño en humanos (STASHENKO et al., 2004; BADILLA et al., 2007).

Los resultados de este trabajo son promisorios y contribuyen a validar el potencial del aceite esencial de *L. alba* como un insecticida biológico para su aplicación en programas de manejo integrado de granos.

## Conclusiones

Los resultados obtenidos en este trabajo indican

que el aceite esencial de *L. alba*, quimiotipo carvona-limoneno, aplicado sobre adultos de *T. castaneum*, es repelente a la concentración de 52  $\mu\text{L L}^{-1}$ . El mismo aceite a una concentración de 526  $\mu\text{L L}^{-1}$  produce, a las 24 h de ser aplicado por pulverización, una mortalidad del 100 %.

El aceite esencial de *L. alba*, quimiotipo carvona-limoneno, podría representar una alternativa para prevenir y controlar el ataque de *T. castaneum* en granos almacenados.

Asimismo deberían realizarse investigaciones sobre el mecanismo de acción del extracto en distintos insectos plaga y benéficos, determinando además si se alteran las propiedades organolépticas de los granos.

## Referencias Bibliográficas

- ADAMS, R. P. Identification of Essential Oil Components by Gas Chromatography/Quadrupole Mass Spectroscopy. Carol Stream, IL., USA, **Allured Publishing**. p. 83-165, 2001.
- ARTHUR, P.; FLINN, P. W. Aeration management for stored hard red winter wheat: simulated impact on rusty grain beetle (Coleoptera: Cucujidae) populations. **Journal of Economic Entomology**, v. 93, n.4, p. 1364-1372, 2000.
- BADILLA, B.; CAMBRONERO, J. ; CICCIO, J. F.; CORDERO, T.; MORA, G. Determination of topical anti-inflammatory activity of the essential oil and extracts of *Lippia alba* (Mill.) N.E. Brown (Verbenaceae), using the model of mouse ear edema induced by TPA and AA. **Pharmacognosy Magazine**. v. 13, n.11, p. 139-144, 2007.
- CABALLERO-GALLARDO, K.; OLIVERO-VERBEL, J.; STASHENKO, E.E. Repellent activity of essential oils and some of their individual constituents against *Tribolium castaneum* Herbst. **Journal of Agricultural and Food Chemistry**, v. 59, n. 5, p. 1690-1696, 2011.
- CICCIO, J. F.; OCAMPO, R. Aceite esencial de *Lippia alba* (Verbenaceae) cultivada en el trópico húmedo en el Caribe de Costa Rica. **Ingeniería y Ciencia Química**. v. 21, n.1-2, p.13-16, 2004.
- CICCIO, J. F.; OCAMPO, R. Variación anual de la composición química del aceite esencial de

- Lippia alba* (Verbenaceae) cultivada en Costa Rica. **Lankesteriana**. v. 6, n.3, p. 149-154, 2006.
- CLEMENTE, S.; MAREGGIANI, G.; BROUSSALIS, A.; MARTINO, V.; FERRARO, G. Actividad de extractos crudos de plantas aromáticas sobre la supervivencia y desarrollo de *Tribolium castaneum* Herbst. **Acta Toxicológica Argentina**. v. 10, n.1, p. 2-4, 2002.
- DESCAMPS, L. R.; REVIRIEGO M. E.; FERRERO, A. Actividad repelente de extractos de *Melia azedarach* (Meliaceae) en *Tribolium castaneum* (Coleoptera: Tenebrionidae). **Actas del VI Congreso nacional de trigo y IV Simposio nacional de cultivos de siembra otoño-invernal**. Bahía Blanca 20-22 de Octubre, Ediciones INTA, Argentina, p. 213-214. 2004.
- FLINT, H. M.; DOANE, C. C. **Comprensión de los Semioquímicos con Énfasis en Feromonas Sexuales de los Insectos en Programas de Manejo Integrado de Plagas**. USDA-ARS-WCRL. 1996. Capturado el 15 jul 2008, Online. Disponible en Internet <http://ipmworld.umn.edu/cancelado/Spchapters/FlintSP.htm>
- GUZMÁN RIVERA, S. P.; TRÓCHEZ PARRA, A.; CORREA ZAPATA, L. F.; ZUÑIGA LÓPEZ, M. Efecto insecticida y residual de tres extractos de *Lippia alba* para el control de *Acanthoscelides obtectus* en frijol *Diacol Calima*. **Revista Científica Guillermo de Ockham**, v. 7, p. 187-199, 2004.
- HENNEBELLE, T.; SAHPAZ, S.; DERMONT, C.; JOSEPH, H.; BAILLEUL, F. The essential oil of *Lippia alba*: analysis of samples from French overseas departments and review of previous works. **Chemistry & Biodiversity**, v. 3, n. 10, p.1116-1125, 2006.
- ISMAN, M.B. Problemas y perspectivas de comercialización de los insecticidas de origen vegetal. En REGNAULT-ROGER, C.; PHILOGÈNE, B.J.R.; VINCENT, C. (eds.) **Biopesticidas de Origen Vegetal**. Madrid, Mundi-Prensa, p. 305-316, 2004.
- JAFFE, K.; SÁNCHEZ, P.; CERDA, H.; URDANETA, N.; HERNÁNDEZ, J. V. Chemical ecology of the palm weevil *Rhynchophorus palmarum* (L.) (Coleoptera-Curculionidae): Attraction to host plants and to a male produced aggregation pheromone. **Journal of Chemical Ecology**, v. 19, p. 1703-1720, 1993.
- LEE, S.; PETERSON, C.J.; COATS, J.R. Fumigation toxicity of monoterpenoids to several stored product insects. **Journal of Stored Products Research**, v. 39, p. 77-85, 2003.
- MAREGGIANI, G.; BADO, S.; PICOLLO, M. I.; ZERBA, E. Efecto tóxico de metabolitos aislados de plantas solanáceas sobre *Tribolium castaneum*. **Acta Toxicológica Argentina**, v. 8, p. 69-71, 2000.
- MOINO A. JR; ALVES, S. B. Determinação de Concentrações de *Beauveria bassiana* (Bals.) Vuill. Para o Controle de Insetos-Pragas de Grãos Armazenados. **Anais da Sociedade Entomológica do Brasil**. v. 26, n.1, p. 15-20, 1997.
- PADÍN, S.; RINGUELET, J.; DAL BELLO, G.; CERIMELE, E.; RÉ, M. S.; HENNING, C. Toxicology and repellent activity of essential oils on *Sitophilus oryzae* L. and *Tribolium castaneum* Herbst. **Journal of Herbs, Spices and Medicinal Plants**. v. 7, n. 4, p. 67-73, 2000.
- PESCE, G. Estudio de *Lippia alba* como especie aromática. Trabajo Final de Grado. La Plata, Argentina. Facultad de Ciencias Agrarias y Forestales, Universidad Nacional de La Plata, 37 p., 2006.
- PIAZZA, A.; PÉREZ, J.; BARBADO, J. L. **Guía Práctica para el profesional en Fitoterápicos**. Ed. Dunken. Buenos Aires, Argentina, 339 p., 2000.
- STASHENKO, E. E.; JARAMILLO, B. E.; MARTÍNEZ, J. R. Comparison of different extraction methods for the analysis of volatile secondary metabolites of *Lippia alba* (Mill.) N. E. Brown, grown in Colombia, and evaluation of its in vitro antioxidant activity. **Journal of Chromatography**, v. 1025, p. 93-103, 2004.
- TRIPATHI, A. K.; PRAJAPATI, V.; AGGARWAL, K. K.; KUMAR, S. Toxicity, feeding deterrence, and effect of activity of 1,8-cineole from *Artemisia annua* on progeny production of *Tribolium castaneum* (Coleoptera: Tenebrionidae). **Journal of Economic Entomology**, v. 94, p. 979-983, 2001.
- TRIPATHI, A. K.; PRAJAPATI, V.; KHANUJA, S. P. S.; KUMAR, S. Effect of d-limonene on three stored-product beetles. **Journal of Economic Entomology**, v. 96, p. 990-995, 2003a.
- TRIPATHI, A. K.; PRAJAPATI, V.; KUMAR, S. Bioactivities of l-carvone, d-carvone, and dihydrocarvone toward three stored product beetles. **Journal of Economic Entomology**, v. 96, p. 1594-1601, 2003b.



- THRONE, J. E.; LORD, J. C. Control of sawtoothed grain beetles (Coleoptera: Silvanidae) in stored oats by using an entomopathogenic fungus in conjunction with seed resistance. **Journal of Economic Entomology**, v. 97, n.5, p. 1765-1771, 2004.
- UNCTAD (United Nations Conference on Trade and Development). **Market Brief in the European Union for selected natural ingredients derives from native species: *Lippia alba* (Prontoalivio, Erva cidreira, juanilama, Melissa)**, p. 1-39, 2005. Capturado el 10 nov 2013, Online. Disponible en Internet <http://www.biotrade.org/ResourcesPublications/biotradebrief-lippiaalba.pdf>.
- VERMA, N.; TRIPATHI, A. K.; PRAJAPATI, V.; BAHAL, J. R.; BANSAL, R. P.; KHANUJA, S. P.; KUMAR, S. Toxicity of essential oil from *Lippia alba* towards stored grain insects. **Journal of Medicinal and Aromatic Plant Sciences**, v. 22/23 (4A/1A), p. 117-119, 2001.
- VILELA, E. F.; DELLA LUCIA, T. M. C. eds. **Feromônios de insetos: biologia, química e emprego no manejo integrado de pragas**. 2 ed., Holos Editora. Ribeirão Preto, Brasil, 206 p., 2001.