

Sociologia da ciência, realismo, idealismo e construtivismo

Vicente de Paula Gomes¹

Resumo: A virada neopragmática, crítica avassaladora da função fundante dos saberes auto defendida pela filosofia, radical a ponto de incluir a própria vertente analítica de onde se originou, é, inexoravelmente, a fronteira atual do conhecimento filosófico. O golpe do movimento neopragmático à filosofia e à razão, contudo, deve ser avaliado como positivo. As reações suscitadas em defesa da filosofia organizaram-se em torno de um número reduzido de matrizes conceituais: naturalismo estrito (QUINE, 1969), naturalismo fraco (HABERMAS, 2004), idealismo objetivo (HÖSLE, 1987), contextualismo (RORTY, 1994). Contribuíram, inquestionavelmente, para esse cenário, os estudos históricos e sociológicos da ciência pós-kuhnianos, inspirados em sua filosofia da ciência. Inserindo-se tangencialmente nesse debate, o objeto de reflexão deste estudo é contrapor o ponto de vista da sociologia da ciência ao realismo e ao idealismo. Nosso intuito é demonstrar que o construtivismo que caracteriza seu modelo de inquirição não nega, como ingênua ou maliciosamente entendem seus críticos, a função determinante da natureza na construção da ciência. A força do nosso argumento emergirá da análise realizada pelos expoentes do *strong programme* em sociologia da ciência, Barry Barnes, David Bloor e John Henry, no livro *Scientific Knowledge: a sociological analysis* (1996), de um estudo de caso controverso da história da física: os experimentos que o físico norte-americano Robert Millikan realizou para estabelecer a carga do elétron.

Palavras-chave: Sociologia da ciência. Idealismo. Realismo. Carga do elétron. Construtivismo.

Abstract: *The neopragmatic turn, overwhelming criticism of the foundational role of knowledge self advocated by philosophy, radical as to include the analytic philosophy, where it originated, is inexorably the current frontier of philosophical knowledge. The coup given to the philosophy and to the reason for neopragmatic movement, however, must be reported as something positive. The reactions raised in defense of philosophy organized themselves around reduced number of conceptual matrix: strong naturalism (Quine,1969), weak naturalism (Habermas,2004), objective idealism (Hosle,1987), contextualism (Rorty,1994). Contributed unquestionably to this outcome, the historical and sociological studies of post-Kuhnian science, inspired by its philosophy of science. Inserting tangentially in this debate, the object of reflection in this study is to oppose the point of view of the sociology of science to the realism and to the idealism. Our aim is to demonstrate that constructivism featuring your model of inquiry does not denies, as naive or maliciously understand his critics, the decisive role of nature in the construction of science. The strength of our argument will arise from the analysis realized by the exponents of the strong program in the sociology of science, Barry Barnes, David Bloor and John Henry (1996), in the book Scientific Knowledge: a sociological analysis, of a controversial case study of the history of physics: the experiments that the American physicist Robert Millikan conducted to establish the electron charge.*

Key-words: *Sociology of science. Idealism. Realism. Charge of electron. Constructivism.*

¹ Professor Adjunto da Universidade Federal do Piauí – UFPI. Doutor em Filosofia pela UNICAMP, com tese sobre o princípio de causalidade em Sociologia da Ciência. E-mail: icv@uol.com.br.



Considerações iniciais

Um dos mais instigantes debates epistemológicos contemporâneos ganha corpo a partir das reações à caracterização da concepção de ciência oriunda das investigações sociológicas do conhecimento científico. Reputados sociólogos e historiadores da ciência atuais defendem, inspirados notadamente em Wittgenstein (1984) – *Investigações filosóficas* – e em Thomas Kuhn (1996), uma concepção de conhecimento científico na qual são determinantes variáveis histórico-sociológicas.² Seus adversários realistas contra-atacam, e alguns (HAACK, 2003) consideram cínica essa visão, afirmando que aqueles estudiosos negam, em sua convicção, a função da natureza para a ciência e, assim, eles não passariam de idealistas. O objeto de reflexão deste estudo é contrapor o ponto de vista da sociologia da ciência ao realismo e ao idealismo.

² Rigorosamente, a filosofia da ciência postulada por Thomas Kuhn, que sistematiza e defende uma nova historiografia para a reconstrução da concepção de ciência, não nega a relevância dos critérios racionais canônicos (exatidão, consistência, alcance, simplicidade e fecundidade) para a construção das teorias científicas. Contudo, Kuhn não os considera suficientes para tal realização e aponta uma lista de critérios que devem ser considerados por estudiosos da ciência compromissados com essa nova postura historiográfica. Segundo Kuhn, quando os critérios canônicos se revelam insuficientes, algo que acontece com frequência, os cientistas lançam mão das variáveis a seguir quando têm que escolher entre teorias diferentes: (a) experiência anterior do indivíduo como cientista: “em que parte do campo ele trabalhava quando se confrontou com a necessidade de escolher? Por quanto tempo trabalhou nele; qual foi o êxito; e quanto do seu trabalho dependeu de conceitos e técnicas impugnados pela nova teoria?” (KUHN, [19--], p. 388); (b) diferenças relativas à personalidade: “alguns cientistas põem mais ênfase do que outros na originalidade e têm mais vontade, portanto, em tomar riscos; alguns cientistas preferem teorias compreensivas, unificadas, para soluções de problemas exatos e pormenorizados, de alcance aparentemente mais restrito” (KUHN, [19--], p. 388-389); (c) expectativas profissionais: “um cientista, ao escolher entre duas teorias, sabe habitualmente que a sua decisão terá uma relação com a sequência da sua carreira de investigação. Naturalmente, está especialmente atraído por uma teoria que promete os êxitos concretos pelos quais os cientistas são em geral recompensados” (KUHN, [19--], p. 385).

Sociologia da ciência, realismo, idealismo e construtivismo

Nosso intuito é demonstrar que o conceito de construtivismo que caracteriza seu modelo de inquirição não nega, como ingênua ou maliciosamente entendem seus críticos, a função determinante da natureza na construção da ciência.

Na história recente, a frequência de episódios controversos dominados por esse tema constituem atestado de sua relevância. Por volta de 1996, um deles iniciou como brincadeira (um artigo sarcástico publicado por Alan Sokal³ na revista *Social Text*, ironizando escritos de vários autores famosos) e, por conta das reações injuriosas suscitadas, logo virou um grande debate assumindo a denominação beligerante de *guerras das ciências ou das culturas*.

No momento, temos a polêmica envolvendo intelectuais voltados a entender o significado da virada neopragmática, crítica avassaladora da função fundante autodefendida pelo conhecimento filosófico, que se estendeu à própria filosofia analítica. As propostas de saída do impasse a que chegaram a filosofia e a razão, em consequência desta virada, são restritas: naturalismo estrito (QUINE, 1969), naturalismo fraco (HABERMAS, 2004), idealismo objetivo (HÖSLE, 1987), contextualismo (RORTY, 1994). Um irrecusável convite a relembrarmos e a reconhecermos a pertinência e a atualidade da obra de Dilthey ([19--]), *Teoria das concepções de mundo*, que identifica a existência de apenas três matrizes filosóficas sob a multiplicidade de correntes de pensamento.

³ O artigo em apreço consta de SOKAL (2001: 231-273).



Ressaltamos, contudo, que o propósito de nossa reflexão não é a discussão das obras dos autores anteriores. Sua menção visou apenas contextualizar e chamar atenção para a centralidade da temática. Especificamente, nosso objetivo é demonstrar que a sociologia da ciência é um modelo antirrealista de investigação; mas, além disso, defendemos que esta é um de tipo de inquirição sobre a ciência que se distancia de igual modo de qualquer concepção idealista do saber.

Nosso procedimento consiste em sistematizar as características do conceito de construtivismo, até chegarmos a uma formulação que qualificamos de *construtivismo forte*. A importância de tal caracterização reside no fato de que, assim, temos um conceito protótipo ideal para ser confrontado com uma concepção aparentemente, mas não necessariamente, idealista, o que demonstrará porque principalmente os realistas são levados a uma leitura superficial da natureza da sociologia da ciência. Para realizar tal empreendimento, seguimos os passos teóricos de André Kukla (2000) e de Ian Hacking (2001).

Então, dando seguimento ao modo de investigação padrão em sociologia da ciência, abordamos um estudo de caso de um episódio científico controverso. Trata-se da análise que os expoentes do *strong programme* em sociologia da ciência, Barry Barnes, David Bloor e John Henry (1996) realizam, no livro *Scientific Knowledge: a sociological analysis*, dos experimentos que o físico norte-americano Robert Millikan realizou para estabelecer a carga do elétron. A força da nossa tese sobre a função da natureza para a sociologia da ciência – ou seja, que esta é uma forma de inquirição essencialmente

Sociologia da ciência, realismo, idealismo e construtivismo

antirrealista e anti-idealista - emergirá da análise empreendida pelos autores desse estudo de caso da história da física.

O conceito de construtivismo

Realismo é a concepção filosófica que defende que as ciências

[...] revelam o modo como as coisas realmente são. Assim, para o realista, a astronomia nos mostra que o sol realmente se move em torno da Terra ou vice-versa, bem como a filosofia mecânica nos mostra que os corpos de fato são feitos de partículas invisivelmente pequenas. (HENRY, 1998: 141)

Esse *acordo de cavalheiros*, fácil à conceituação do realismo, não ocorre com o sócio-construtivismo.⁴

Em livro de 1991, Ian Hacking nos dá ideia do caráter genérico do conceito de construtivismo. Ele menciona extensa lista de itens que são considerados socialmente construídos: autoria, fraternidade, perigo, emoção, fato, gênero, cultura homossexual, conhecimento, maldade, natureza, história oral, pós-modernismo, *quarks*, realidade, sistemas tecnológicos, mulheres refugiadas, juventude sem habitação.

Além de extensa, a lista é heterogênea; dela, constam pessoas, eventos, objetos inanimados, práticas, ações, substâncias, experiências, relações, conceitos, crenças, objetos materiais, e o que Hacking chama de *palavras elevadores* (porque elevam, retórica e semanticamente, o nível do discurso), como: fato, verdade, realidade e conhecimento (HACKING, 2001). Esse

⁴ A literatura pertinente ao campo usa dois termos para o conceito: *constructionism* e *constructivism*. Para traduzir ambos, utilizamos o termo construtivismo, por ser o único consagrado por nossos dicionaristas.



caráter genérico do conceito está presente mesmo nas formulações dos construtivistas assumidos. Uns defendem que as *crenças* científicas são construídas socialmente, outros, que são os *fatos* científicos, e outros mais, que *tudo* é construído.⁵

André Kukla (2000), ao sistematizar o tema, aponta distinções de outra natureza, sob o termo genérico de construtivismo social. Kukla ressalta que o conceito agrega noções de construtivismos metafísico, epistemológico e semântico. O primeiro diz respeito aos fatos do mundo em que vivemos; o segundo, ao que pode ser conhecido sobre esse mundo; e o terceiro, ao que pode ser dito sobre o mundo.

Kukla ressalta também que a maioria dos capítulos do seu livro é devotada ao exame dos vários graus ou vertentes do construtivismo metafísico, identificados como material, causal e constitutivo; e destaca que, “apesar das frequentes confusões sobre o construtivismo material e o causal, parece-me que é a tese constitutiva que está em jogo no debate sobre o construtivismo” (KUKLA, 2000: 23). O construtivismo (ontológico) constitutivo pode referir-se aos fatos científicos (ciências naturais), aos fatos sociais (ciências sociais) e aos fatos diários (senso comum).

Na busca do propósito de encontrar um significado conceitual mais preciso para o construtivismo, Kukla parte de uma das cláusulas propostas por Ian Hacking para caracterizar algo que é dito ser socialmente construído, que é a seguinte: “x não necessita existir, ou não necessita ser absolutamente como é. Nenhum x em si, ou x como é no presente, é determinado pela

⁵ Relacionam-se autores que se autodenominam construtivistas: Bruno Latour, Steve Woolgar, Karin Knorr-Cetina, Harry Collins, Andrew Pickering, entre outros.

Sociologia da ciência, realismo, idealismo e construtivismo

natureza das coisas; ele não é inevitável” (HACKING, 2001: 1). Kukla considera que, embora a cláusula acima seja uma condição necessária, ainda não se constitui uma definição completa do construtivismo, pois essa cláusula não exaure o que pode ser dito sobre as condições de verdade da frase “x é construído.”

Kukla (2000: 3) aponta a insuficiência da cláusula de Hacking: afirmar que algo não é inevitável implica a sua evitabilidade, ou melhor, a possibilidade de ele ter sido diferente. Contudo, o mero fato de que algo poderia ter sido diferente é insuficiente para caracterizar a posição construtivista. O que faltaria para isso, segundo Kukla, é que a possibilidade de algo ser diferente do que é dependeria, para os construtivistas, da possibilidade de agentes livres – agentes humanos – fazerem escolhas diferentes. Algo é dito construído se é produzido por atividade humana intencional.

Para melhor compreender essa definição pensemos em como *artefatos* por exemplo pianos, aparelhos de televisão, sanduíches de queijo etc. são construídos por atividades humanas intencionais. Mas se é óbvio que esses *artefatos* são efetivamente construídos, deveria ser apenas ligeiramente menos óbvio que todos os *conceitos* que integram o saber são também construídos pelo sujeito.⁶ Certamente, muito menos óbvia é a tese de que não só os conceitos, mas as entidades que lhes são subjacentes *são também construídas socialmente*. Enfatizando a posição de Kukla: são construídos socialmente

⁶ Talvez possa ajudar a superar a dificuldade de entendimento do caráter construtivo dos conceitos pensarmos, em um contexto aparentemente oposto, em como a filosofia teórica kantiana é dependente das categorias e dos conceitos *a priori*.



artefatos, conceitos e até as *entidades* significadas pelos conceitos. Certamente, o caso mais difícil é o último, referente às entidades conceituadas, mas, por meio do raciocínio claro a seguir, ele mostra que isso não é absurdo.

Segundo Kukla, não é difícil mostrar, em algumas dimensões, como a construção social de *entidades* subjacentes aos conceitos ocorre. Por exemplo, no âmbito da antropologia, é fácil ver não apenas que o conceito de mulher é construído, mas que as próprias mulheres também o são. O cenário que torna isso possível começa pela construção do conceito de mulher, atribuindo-lhe as características peculiares à feminilidade, tais como geração, sedução, inteligência emocional, um precário senso de direção, posse de um sexto sentido etc.

O conhecimento dessas características pode levar as mulheres a efetivamente ostentarem, por exemplo, um pobre sentido de direção, em consequência daquela conceitualização que lhe fora atribuída sistematicamente e, por isso, absorvida, ter minado a sua autoconfiança ao longo do tempo. Dessa forma, “o resultado é a construção social, não somente do conceito ‘mulher’, mas das mulheres reais. Mulheres mostram ser um tipo de ser que *não existiria de certo modo se certo padrão de atividade humana intencional não tivesse ocorrido.*” (KUKLA, 2000: 4, grifo nosso)

Por outro lado, adverte Kukla, não é fácil projetar explicitação igualmente acessível ao senso comum para mostrar que entidades pertencentes a outras dimensões da realidade – como, por exemplo, os fatos das ciências naturais, como aquele subjacente ao conceito de *quark* – possam ser apresentadas como socialmente construídas. Contudo, é exatamente isso o

Sociologia da ciência, realismo, idealismo e construtivismo

que dispõe a tese sócio-construtivista em sociologia da ciência, fazendo uso de uma formulação que nós podemos denominar como sua versão *ontológica forte*. A disputa envolvendo realistas, historiadores e sociólogos da ciência tem como eixo esta última acepção do construtivismo, fenômeno extensivo a todas as entidades subjacentes aos conceitos, sejam científicos ou mesmo do senso comum.⁷

Certamente, a essa concepção ontológica do construtivismo, o realista retrucaria que, no caso da entidade *mulher*, para além da definição social da noção de gênero, existe uma base anatômica (natural) que seria o substrato das características ontológicas daquela noção (gênero) e, por conseguinte, do ente mulher. A crítica realista ao construtivismo pode, então, ser caracterizada da seguinte forma: por sustentar que o conhecimento é determinado por fatores sociais, a sociologia da ciência significaria uma perspectiva que dissociaria o conhecimento da realidade (natureza) e, assim, seria, em última instância, uma concepção *idealista* do saber.

Pode-se contra-argumentar de imediato que ambas as críticas são inaplicáveis à sociologia da ciência. É incorrer em erro crasso, pueril, *deduzir* da sentença anterior que o construtivismo significa que o pensamento cria a natureza ou que a considere prescindível para a ocorrência do conhecimento.

⁷ Certamente, a forma de determinação do modo de existência dos entes objeto de investigação das ciências naturais pelo padrão de atividade humana intencional difere daquele apontado no exemplo do ente mulher. É esta diferença que esperamos seja aclarada com a exploração do estudo de caso focado neste artigo (a análise dos experimentos de Millikan, para estabelecimento da carga do elétron). Contudo, podemos usar novamente a alusão à filosofia kantiana para minar a rejeição quanto à extensão da tese construtivista ao domínio dos objetos naturais. Como sabemos, segundo Kant [19--], se existe algo externo que escape às categorias de espaço e de tempo, trata-se, obviamente, de algo inacessível ao conhecimento humano.



A sociologia da ciência é uma inquirição de caráter inexoravelmente indutivista e, por isso, nunca se poderá caracterizar como uma concepção idealista do conhecimento. No entanto, é óbvio que não há observação pura da realidade, que a natureza nunca é apreendida desvinculada de um horizonte de compreensão.

Os experimentos de Millikan: objetividade e interpretação

Lançamos mão aqui de um procedimento mais sistemático com o intuito de rebater essa acusação. Poremos em ação a própria sociologia da ciência para mostrar que seu método de investigação da ciência torna as críticas dos realistas completamente descabidas. A partir daqui abordamos, repetindo um procedimento rotineiro de pesquisa de campo, um estudo de caso de um episódio científico controverso, realizado por alguns expoentes da escola de Edimburgo.

Para mostrar que os representantes da Escola de Edimburgo também defendem um construtivismo ontológico, sem sucumbir aos defeitos apontados, voltamo-nos para o livro *Scientific Knowledge: a sociological analysis*, escrito por Bloor em parceria com os outros expoentes do *programme*, Barry Barnes e John Henry (1996). Nosso propósito com o uso desse recurso é mostrar que esses estudiosos *não negam* que a natureza tenha sua função na determinação do conteúdo da ciência, porém, constitui-se ingenuidade imensurável acreditar que o sujeito realiza observações puras.

Sociologia da ciência, realismo, idealismo e construtivismo

Nessa obra, os autores fazem uma análise de um estudo de caso histórico: a inquirição sociológica dos experimentos que o físico norte-americano Robert Millikan empreendeu para medir a carga do elétron;⁸ e argumentam que “a interpretação realizada por Millikan dos resultados desses experimentos depende de uma tradição disponível em sua subcultura. Isto tem profundas implicações para nossa compreensão da interação entre natureza e cultura” (BARNES; BLOOR; HENRY, 1996: ix). O conceito de *tradição interpretativa* assume neste estudo a função mediadora central na relação que os cientistas envolvidos com a pesquisa mantiveram com a natureza e, assim, na aceitação e consolidação do significado dos resultados sobre a carga do elétron acolhidos como verdadeiros pela comunidade científica.

Segundo Barnes, Bloor e Henry, a escolha desse experimento deveu-se a quatro razões: (a) o experimento é um clássico – Millikan não teria apenas medido uma propriedade do elétron, mas também ajudado a consolidar a crença na realidade física do elétron, bem como ajudado a confirmar seu *status* como a unidade atômica da eletricidade; (b) o experimento foi objeto de uma controvérsia. Tão logo Millikan publicou seus resultados eles foram desafiados pelo físico vienense Félix Ehrenhaft. Os autores dizem que o debate ajuda a pôr em relevo o raciocínio e os métodos usados por Millikan na interpretação das suas pesquisas; (c) a questão foi objeto de análises detalhadas por parte do físico e historiador Gerald Holton, que teve acesso às anotações de Millikan e apresenta em *Subelectrons, presuppositions, and the Millikan-Ehrenhaft dispute* (HOLTON, 1989) um passo a passo dos julgamentos e decisões de Millikan; e

⁸ Robert Andrews Millikan (1868-1953) ganhou o prêmio Nobel de Física em 1923.



(d) o trabalho de Holton foi, por sua vez, objeto de crítica por parte de A. Franklin (1989), em *The neglect of experiment*. Essa crítica seria importante porque ajudaria a esclarecer as questões relacionadas ao experimento. Barnes, Bloor e Henry dizem, ainda, que seguem Holton, mas não suas preocupações com os compromissos teóricos e filosóficos de Millikan, e sim o que esses compromissos podem revelar sobre os processos sociais inerentes à construção da ciência.

O experimento que levou Robert Millikan à notoriedade mundial e ao prêmio Nobel de Física consiste na determinação da carga do elétron. Para tanto, Millikan analisou o comportamento que gotículas de água com carga elétrica manifestavam quando submetidas às influências simultâneas da gravidade e de um campo elétrico posicionado horizontalmente (*cf* figura 1, a seguir). À medida que adquiriam mais carga, em seu contato com o ar ionizado por uma fonte radioativa, as gotículas sofriam variações em seu movimento de queda, chegando a deter-se ou até a elevar-se. Medindo cuidadosamente a quantidade de carga que provocava a menor alteração possível, Millikan concluiu ser ela exatamente a carga de um elétron. Ele defendeu que todos os demais valores de carga que se podiam adicionar à gotícula eram múltiplos daquele valor unitário, não comportando nenhum valor intermediário ou fracionário.

Sociologia da ciência, realismo, idealismo e construtivismo

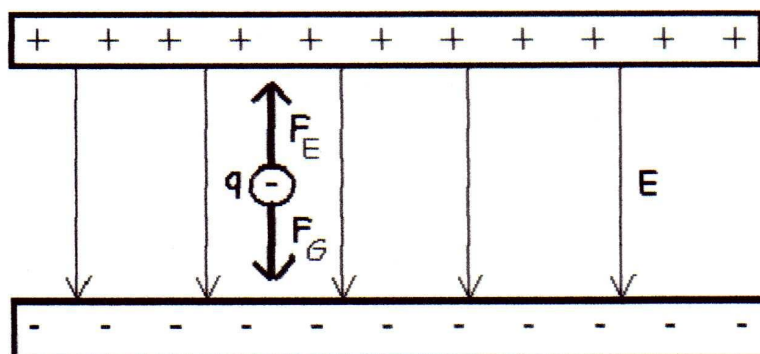


Figura 1 - Comportamento de gotículas de água com carga elétrica quando submetidas às influências simultâneas da gravidade e de um campo elétrico posicionado horizontalmente.

Fonte: <http://profs.ccems.pt/PauloPortugal/PHYSICA/Millikan/millikan.htm>

O valor da carga do elétron consagrado pelo experimento de Millikan, publicado em um *paper* na *Physical Review*, em 1913, é de $4.7 \times 10^{-10} esu$ (unidades eletrostáticas) (ou $1.6 \times 10^{-19} C$). Esse valor teria sido usado por Niels Bohr para formulação, em *On the constitution of atoms and molecules* (de 1913), do seu modelo do átomo como uma miniatura do sistema solar, com elétrons carregados negativamente orbitando em torno de um núcleo carregado positivamente. Na verdade, alertam os sociólogos da ciência, a mensuração da carga do elétron por Millikan apresentou valores que variaram ligeiramente durante os anos em que buscou refinar o aparato utilizado: em 1909, o valor estabelecido foi de 4.69×10^{-10} ; em 1910, de 4.916×10^{-10} ; e em 1911, de $4.891 \times 10^{-10} esu$. Parte importante do argumento de Barnes, Bloor e Henry consiste em afirmar que o experimento de Millikan foi um dos experimentos possíveis efetivamente existentes, não o único.



Félix Ehrenhaft (*apud* BARNES; BLOOR; HENRY, 1996: 33) começou a publicar resultados de seus experimentos com partículas de selênio praticamente ao mesmo tempo em que Millikan. Seu propósito inicial era praticamente o mesmo de Millikan: medir a unidade da carga elétrica. Seu aparato, embora diferente do de Millikan, teria explorado princípios investigatórios e físicos similares, cronometrando o movimento de partículas carregadas através de um gás viscoso sob a influência de um campo elétrico e da gravidade. Ehrenhaft chegou, inicialmente, por volta de 1909, a “um resultado aclamado e citado por Rutherford” (BARNES; BLOOR; HENRY, 1996: 34) muito próximo daqueles de Millikan: $4.6 \times 10^{-10} esu$. Contudo, o mais importante é o que teria ocorrido depois, com a continuidade das pesquisas por Ehrenhaft. Ele passou a divulgar valores fracionados equivalentes ao valor inicial dividido por 3, por 5 e até valores básicos menores. Destacam os autores que Ehrenhaf,

Ao invés de captar cargas que se agrupavam simplesmente em torno de múltiplos integrais de 4.6 ou $4.7 \times 10^{-10} esu$, ele estava descobrindo uma quantidade maior de seqüências de possibilidades. Naturalmente, isto significou que qualquer unidade de carga, se ela existisse, devia ser cada vez menor para acomodar as descobertas. Afigurou-se que o aparato deve captar subelétrons, mas quanto mais ele aprofundava seu trabalho, e os subelétrons se tornavam menores, mais ele produziu a suspeita de que tanto subelétrons quanto elétrons poderiam ser uma ilusão. (BARNES; BLOOR; HENRY, 1996: 34)⁹

⁹ Acreditamos que nessa referência a entidades subeletrônicas radica um importante peso a favor da plausibilidade de uma leitura sociológica da inquirição sobre a natureza da carga do elétron. As pesquisas apontando na direção da existência dessas partículas se encontram em fase bastante desenvolvida nos dias atuais, como mostraremos adiante. Isso é um forte indício de que as investigações de Ehrenhaft não estavam simplesmente erradas, como se supôs.

Sociologia da ciência, realismo, idealismo e construtivismo

As pesquisas de Millikan e de Ehrenhaft suscitaram uma grande controvérsia no seio da comunidade de físicos da época, que começou com os próprios protagonistas. Como Ehrenhaft teria chegado a resultados tão diferentes dos de Millikan? Havia algo errado com seu aparato ou com a maneira como ele analisou os eventos nele ocorridos? Para Millikan, havia suspeitas sobre a adequabilidade do aparato usado por Ehrenhaft para capturar os efeitos sob estudo. Millikan teria questionado, por exemplo, a forma esférica das partículas usadas, a sua densidade, a interferência de movimentos brownianos etc., nos experimentos de Ehrenhaft. Este, por sua vez, teria procurado rebater todas as suspeitas levantadas contra sua posição, além de também apontar suspeições nos procedimentos adotados por Millikan, tais como o aparato deste último não ter manejado uma série tão ampla de tamanhos de partículas quanto pôde o do próprio Ehrenhaft, bem como não pôde ser usado sob uma série grande de pressões.

Apesar de ter, segundo Holton (*apud* BARNES; BLOOR; HENRY, 1996: 35), publicado sobre subelétrons até a década de 1940, Ehrenhaft teve sua posição suplantada pela de Millikan. Como a comunidade científica resolveu que foi Millikan e não Ehrenhaft quem teve sucesso em revelar a *verdade* sobre a realidade? Uma explicação simples e comumente sugerida é que Ehrenhaft, ao contrário de Millikan, foi um experimentador ruim. Barnes, Bloor e Henry analisam e refutam suspeitas de incompetência imputadas a Ehrenhaft por parte dos físicos Gerald Holton e Paul Dirac. Para este último, Ehrenhaft “certamente não foi um bom físico.” (BARNES; BLOOR; HENRY, 1996: 36)



Barnes, Bloor e Henry destacam dois aspectos sobre a posição de Dirac para refutar seu julgamento sobre a competência de Ehrenhaft. Por um lado, o julgamento de Dirac é retrospectivo, ele não teria chegado a sua conclusão como um resultado da observação de Ehrenhaft em seu laboratório, tendo suas suspeitas surgido em decorrência do que teria visto, mas em decorrência de uma versão do *paper* de Holton. Por outro lado, as razões subjacentes à inferência de Dirac seriam que os resultados de Ehrenhaft mostram uma ampla dispersão e que a maioria das descobertas anômalas aparece com as menores partículas. Isso é visto como sugerindo uma falta de acuidade e uma fonte de erro sistemático em algum lugar do aparato. Contudo, da perspectiva da sociologia da ciência, a explicação para a ocorrência desse tipo de inferência é que

Se você está medindo uma quantidade conhecida por ter um valor estável e definido claramente, e as medidas mostram uma ampla dispersão, então, claramente, algo está errado com a técnica de medida. Mas, se você não conhece esses fatos sobre a quantidade antecipadamente, e se você está medindo para descobrir se a quantidade é ou não nítida e estável, você não pode responsabilizar *a priori* as medidas. A dispersão poderia refletir acuradamente a série de valores da realidade. O mesmo sucede com o fato de que as cargas subelétricas menores tenderam a estar associadas com as partículas menores. Isso permanece como um erro sistemático se, e somente se, existe uma linha de base de expectativa que diz a você que a adição e a subtração de cargas funcionam por meio de unidades de eletricidade (elétrons) que são independentes do tamanho da partícula que eles estão carregando. (BARNES; BLOOR; HENRY, 1996: 36-37)

Sociologia da ciência, realismo, idealismo e construtivismo

Ou seja, o julgamento de Dirac seria maculado pelo seu caráter *a posteriori*. Nessa situação, fatos e conhecimentos estabelecidos são usados para se deduzir o caráter geral do que *deve* ter acontecido. De sua parte, Holton destaca o fato de que a envergadura dos resultados de Ehrenhaft comportaria certa semelhança com a produzida por estudantes colegiais atuais quando eles tentam usar o aparato do tipo Millikan. Os estudantes também tendem a atingir uma dispersão dos resultados que, se tomado o valor declarado, implica também unidade de carga menor para o elétron. Barnes, Bloor e Henry consideram improvável essa avaliação da postura de Ehrenhaft. Para eles,

Naturalmente, Ehrenhaft não era um estudante. Assim, é improvável que se comportasse como tal. Ele era um profissional treinado, cujo trabalho prévio era respeitado. Temos já indicado que suas primeiras medidas tinham sido tomadas e citadas por Rutherford. Não existiam receios sobre sua competência. Foi somente quando ele começou a publicar resultados anômalos (*deviant*) que a questão da competência emergiu. (BARNES; BLOOR; HENRY, 1996: 37)

Para Barnes, Bloor e Henry, existem outras explicações disponíveis para o comportamento de Ehrenhaft. Para eles, não é que Ehrenhaft tenha se tornado menos cuidadoso ou escorregado em inabilidade de principiante, mas

Que ele mudou sua atitude em relação às descobertas que eram anômalas do ponto de vista da teoria do elétron. Ele começou a vê-las como valiosas e interessantes, ao contrário de sinais de algo que tinha dado errado. O grupo de pessoas rumo às quais ele se orientou e que proporcionaram a ele uma audiência apreciativa não era, então, composto dos Rutherfords e Millikans de profissão, mas dos anti-atomistas e empiristas em torno de Mach. Ele mudou seus compromissos e aliou-se a uma tradição interpretativa diferente daquela local, uma tradição que estava se



tornando crescentemente sitiada e isolada em Viena. (BARNES; BLOOR; HENRY, 1996: 37-38)

Em suma, os autores de *Scientific Knowledge* rechaçam a ideia de que a posição de Ehrenhaft tenha sido preterida por ser ele um mau cientista. Ao contrário, eles não veem nada de errado com a postura científica de Ehrenhaft. Para eles,

Ehrenhaft também tinha montado seu aparato e estabelecido um modo rotineiro de interagir com o ambiente material. Seu aparato também “funcionou”. Como o oleiro e o tecelão, e também o próprio Millikan, ele agiu e interveio no mundo e recebeu dele um *feedback* de um tipo inteligível. Como Millikan e todos os outros cientistas, ele exibiu uma tendência natural a creditar seus resultados com significação e a descobrir explicações plausíveis, as quais ele estava fortemente inclinado a acreditar serem verdadeiras. Ele não estava se movendo no reino da fantasia ou desconectando seus pensamentos da realidade mais do que Millikan. Nós podemos dizer que existia tanta realidade na conduta experimental de Ehrenhaft quanto existia na conduta experimental de Millikan, se nós nos concentrarmos precisamente sobre o que eles fizeram e não sobre o que eles fizeram como aparece em retrospecto. Existia tanta contingência subjacente ao modo como seus aparatos se comportaram num caso como no outro. Ambos os cientistas tinham suas próprias explicações com as quais eles buscaram o sentido dessas contingências e explicar, pelo menos em esboço, o que seus oponentes devem ter feito de errado. (BARNES; BLOOR; HENRY, 1996: 39)

As razões para o sucesso de Millikan, de acordo com Barnes, Bloor e Henry, estão presentes nas explicações para o *malogro* de Ehrenhaft. Este teria direcionado, cada vez mais, seu trabalho para uma tradição interpretativa diferente daquela envolvendo o trabalho de Millikan. Como mencionamos

Sociologia da ciência, realismo, idealismo e construtivismo

antes, a análise do caso foi feita com base nos estudos diretos dos cadernos de laboratório de Millikan, por parte de Holton e Franklin.

Nos dados apresentados nesses estudos, Barnes, Bloor e Henry encontram subsídios para apontar uma explicação para a *vitória* de Millikan. Tanto Holton quanto Franklin encontraram nos cadernos de laboratório de Millikan um número de fluxos experimentais bem maior do que aquele divulgado no *paper* de 1913. De acordo com os autores, Holton se refere a 140 fluxos e Franklin, a 175 gotas de óleo experimentadas, ao passo que Millikan menciona apenas 58 gotas de óleo. Isso significa que, pela contagem de Franklin, cerca de 117 experimentos não foram considerados por Millikan. Destes 117 experimentos, 68 teriam sido descartados durante o momento de *calibragem* do aparato; dos 49 restantes – quase o número utilizado por Millikan –, 22 tiveram suas leituras tomadas, mas não foram objeto de cálculo para se chegar a um valor para a carga do elétron e os 27 restantes tiveram cálculos executados, mas não foram usados no *paper* publicado.

Qual a implicação desses números para os resultados finais? Tanto Holton quanto Franklin analisaram os experimentos excluídos e, apesar de constatarem a seletividade operada, concluíram que eles não alterariam as conclusões de Millikan. Entretanto, Barnes, Bloor e Henry discordam das análises de Holton e de Franklin. Eles destacam que, para cada um dos dois analistas, um caso excluído foi bastante significativo, embora não tenha modificado suas conclusões. Holton destaca um fluxo experimental de 15 de março de 1912 e Franklin, um de 16 de abril de 1912. O que dizem esses experimentos? Segundo Barnes, Bloor e Henry, eles apontam para a existência



de subelétrons e de unidades de carga menores do que o valor $4.7 \times 10^{-10} esu$ nos experimentos efetivados pelo próprio Millikan. Para Franklin (*apud* BARNES; BLOOR; HENRY, 1996: 42), Millikan teria impropriamente suprimido um desses experimentos para não dar munção a Ehrenhaft na controvérsia entre os dois, mas para Barnes, Bloor e Henry ele teria feito uma seleção e julgamento não somente desses dois, e sim de todos os dados experimentais colhidos.

Pode ser objetado que apenas dois experimentos não teriam o condão de colocar por terra todos os fluxos restantes. Barnes, Bloor e Henry argumentam que esses experimentos foram considerados por Holton e Franklin como bem conduzidos por Millikan. Além disso, é preciso destacar que, como os dois fluxos experimentais apontados referem-se a datas diferentes, a variação implica que nem Holton nem Franklin analisaram o caso apontado pelo outro como discrepante detalhadamente, haja vista que eles passaram despercebidos. Isso leva Barnes, Bloor e Henry a concluírem que o que vale para esses dois casos valeria para muitos outros descartados pelos dois analistas como não tendo conseqüências sobre as conclusões de Millikan.

De qualquer modo, entendemos que – se olharmos para esses dois resultados, não à luz das conclusões de Millikan (quando aparecem como exceção), mas em consonância com as conclusões de Ehrenhaft, como relatado por Barnes, Bloor e Henry, e somados aos fortes indícios encontrados nas pesquisas atuais (quando aparecem integrados) –, os resultados apontando para a existência de subelétrons configuram uma hipótese evidentemente plausível. Como mencionado, Ehrenhaft publicou

Sociologia da ciência, realismo, idealismo e construtivismo

sobre subelétrons até a década de 40 do século passado.¹⁰ A julgar pelas pesquisas atuais, parece não ter havido interrupção da tradição interpretativa à qual Ehrenhaft se vinculava.

Para um indicativo de que as pesquisas sobre subelétrons não ficaram restritas ao trabalho de Ehrenhaft e a alguns vestígios no de Millikan, considere o artigo *The pointless electron*, de autoria do físico Harold Aspden (1997),¹¹ que se refere a dois relatórios que tratam de uma nova descoberta a respeito do elétron; um deles, intitulado *The heart of the matter*,¹² de Chris Partridge, faz referência ao trabalho do Dr. Ken Long, do *Imperial College*, de Londres, um dos eventuais descobridores das novas partículas subeletrônicas; o segundo relatório foi publicado na revista *New Scientist*, de 1º de março de 1997, com o título “*May the fifth force be with us?*” Segundo Aspden (1997), o primeiro relatório atribui ao Dr. Ken Long a conclusão a seguir sobre as pesquisas em andamento efetivadas por uma equipe de físicos internacionais em um acelerador de partículas em Hamburgo:

Nós temos visto mais partículas sair do que o esperado [...] se o efeito for real, isto poderia forçar uma reconsideração sobre o elétron. Sempre se pensou que o elétron fosse uma partícula fundamental, mas nós acreditamos que ele consiste de partículas menores que algumas pessoas já estão chamando preons. (<http://www.haroldaspden.com/research-notes/9709.htm>)

¹⁰ Essa informação é corroborada por Carl HEMPEL (1981), em *Filosofia da ciência natural*, na página 39.

¹¹ Harold Aspden é um conhecido crítico da teoria da relatividade de Einstein que propõe um novo conceito de física baseado na substância do éter. Ele publicou, entre outros, os seguintes trabalhos: *Modern aether science* (em 1972), *Physics Unified* (em 1980), *The Physics of Creation* (em 2003), *Physics without Einstein: a centenary review* (em 2005), *Creation: the physical truth* (em 2006), bem como dezenas de artigos.

¹² Publicado no *The Times*, de 23 de abril de 1997, conforme ASPEN (1997).



A avaliação de Aspden (1997) é que devemos esperar para ver o desenvolvimento das pesquisas. O fato de essas pesquisas ainda não apresentarem resposta conclusiva não enfraquece o argumento da plausibilidade da hipótese de Ehrenhaft. Aqui basta registrar que pesquisas desenvolvidas por quase um século apontam na mesma direção: a existência de partículas menores constituintes do elétron. Esse fato tira o caráter irrealístico da perspectiva que atribui ao elétron uma carga fracionária do valor estabelecido desde Millikan. Entendemos que a referência a essas pesquisas é fundamental porque elas são fortes indícios da validade do caminho experimental trilhado por Ehrenhaft, apesar de não serem citadas pelas análises de Barnes, Bloor e Henry.

Voltando à análise do experimento, como destacamos, para Barnes, Bloor e Henry (1996), Millikan fez uma seleção e julgamento não somente dos dois dados experimentais destacados por Holton e Franklin, e sim de todos os dados colhidos. Eles expressam essa convicção assim:

O caminho dos cadernos de laboratório ao *paper* publicado foi complexo e interessante. A razão é que alguns dos fluxos experimentais foram contados como bons, ao passo que outros foram contados como ruins e descartados. Um elemento de seletividade e julgamento entrou na estória. Até que isto seja completamente compreendido nós não teremos uma imagem do procedimento científico de Millikan, que é remotamente realístico. A razão pela qual é vital realizar tal compreensão é que, caso estas seleções e julgamentos tivessem sido diferentes, então, seu resultado final teria sido diferente. Suas conclusões foram sensíveis ao modo como ele tratou seus dados. (BARNES; BLOOR; HENRY, 1996: 22)

Sociologia da ciência, realismo, idealismo e construtivismo

Em outros termos, a exploração dos dados não foi um processo de *pura* observação, mas, efetivamente, um processo de interpretação. Quais seriam os critérios dessa seleção? Simplesmente, Millikan estava trabalhando dentro de uma determinada tradição interpretativa teórico-metodológica; mais especificamente, para Barnes, Bloor e Henry, a seleção de dados por Millikan, desde o refinamento do aparato utilizado, parece ter sido ditada por uma pressuposição: a de que o valor da carga do elétron estava em torno do número $4.7 \times 10^{-10} esu$. Esse pressuposto teria se configurado a partir de pesquisas anteriores que teriam apontado resultados próximos a esse. O efeito da seleção de Millikan foi “excluir certos possíveis, embora muito pequenos, valores para a unidade de carga elétrica e sustentar outros valores mais amplos” (BARNES; BLOOR; HENRY, 1996: 23). Assim, a seleção operada por Millikan tinha um valor de referência previamente definido, face ao qual os outros valores apareciam como dispersos ou mesmo como erro. E, mais importante, esse valor estaria vinculado a pesquisas efetivadas com o intuito de estabelecer a natureza atômica da eletricidade.

De acordo com os autores, “Millikan usou seus experimentos para apoiar conclusões sobre a natureza atômica da eletricidade e a existência independente de elétrons como as unidades elementares da eletricidade” (BARNES; BLOOR; HENRY, 1996: 26). Essa seria a tradição interpretativa encampada por ele para atribuir significado aos fragmentos de evidência que seus experimentos produziam; essa seria a tradição interpretativa proeminente na cultura científica da qual Millikan fazia parte; e essa seria a razão pela qual



Millikan não usou as observações experimentais divergentes encontradas para rejeitar sua suposição sobre o valor da unidade que ele estava medindo.

O argumento desenvolvido pelos três sociólogos, em seguida, voltou-se para a caracterização da natureza de instituições como tradições interpretativas. Para os integrantes da Escola de Edimburgo, ninguém negaria que tradições são fenômenos sociais, porque

Do ponto de vista do individual, as tradições interpretativas da ciência são amplamente herdadas de outros, compartilhadas com outros, validadas por outros e sustentadas no curso da interação com outros. Isso não é o mesmo que dizer que as pessoas são mecânicas e sem imaginação no modo como elas empregam as teorias que herdam. Novas aplicações de velhas ideias envolverão sempre mais ou menos modificação, mas esta criatividade ubíqua deve ser algo com que os outros possam estar de acordo e achem-na tanto aceitável quanto usual. (BARNES; BLOOR; HENRY, 1996: 26)

Objecção comum às perspectivas da sociologia da ciência é que elas simplesmente recusam-se a reconhecer a verdade das formulações científicas. No caso em análise, admitindo-se a existência de tradições interpretativas diferentes que pautaram os experimentos concretos, não deveríamos perguntar por que elas se desenvolveram ou por que perduram – o que, para o realista, levaria a considerações não sociológicas, tais como a racionalidade da tradição, ou seja, seu sucesso preditivo, seu poder de resolver problemas, sua capacidade de resistir a testes e críticas, de evitar a falsificação etc.? A tréplica dos autores de *Scientific Knowledge* a essa objeção consiste em argumentar que é falsa a oposição que se pretende estabelecer entre sociológico e racional. O fato de não encontrarem respaldo em uma tradição interpretativa proeminente

Sociologia da ciência, realismo, idealismo e construtivismo

na cultura científica da época não significa que as pesquisas com subelétrons sejam uma prática irracional.

Tomemos para exemplo o sucesso preditivo, talvez um dos mais objetivos critérios de racionalidade atribuídos à ciência. O sucesso preditivo pode ser alcançado também no caso dos valores atribuídos à carga do elétron nas pesquisas empreendidas por Ehrenhaft, desde que as cargas sejam pequenas o suficiente para representar 1/10 do valor consagrado desde Millikan. E isso porque todos os múltiplos do valor estabelecido por Millikan são múltiplos também de um valor correspondente a 10% daquele valor. Ou seja, todas as frequências registradas por Millikan como correspondentes aos múltiplos inteiros do valor de $4.7 \times 10^{-10} esu$ são também múltiplos inteiros de carga que corresponda a 10% desse valor. A conclusão que se impõe é que existe uma sintonia entre os resultados encontrados pelos dois cientistas.

A razão da possibilidade do sucesso preditivo das pesquisas desenvolvidas por Ehrenhaft tem como pressuposto fundamental o fato de que sua interpretação, assim como a de Millikan, não dissocia conhecimento e natureza. As pesquisas atuais, apontando indícios da existência de partículas subeletrônicas, são um atestado de que o caminho investigativo percorrido por Ehrenhaft não era algo dissociado da realidade. O não sucesso do seu programa de pesquisa não foi devido a erro da sua concepção da natureza. A defesa da possibilidade da natureza ser sujeita a várias leituras não deve ser confundida com a negação, muito menos com a criação da realidade. Dessa forma, a tradição interpretativa que leva a pesquisas com subelétrons, assim como a encampada por Millikan, não deixa de ser racional nem de ser



fundamentada na natureza. O importante aqui é que a interpretação sociológica da ciência por Barnes, Bloor e Henry (1996) do experimento de Millikan e das pesquisas de Ehrenhaft não dissocia conhecimento e natureza.

Conclusão

Na análise do experimento de Millikan, relatado por Barnes, Bloor e Henry (1996), a construção ontológica da natureza é caracterizada precisamente pelo uso do conceito de *tradição interpretativa* por parte dos cientistas envolvidos na controvérsia sobre o valor da carga do elétron. Esta é concebida como um meio de mediação dos pensamentos dos cientistas com a realidade material, um aparato ou modo rotineiro de interação com seu objeto. As diferentes tradições interpretativas que nortearam o trabalho dos (representadas pelos) envolvidos na controvérsia foram os critérios fundamentais responsáveis por realizar a seleção e o julgamento dos experimentos considerados importantes e valiosos. O uso de tradições interpretativas diferentes não significa, necessariamente, a dissociação ou erro de uma delas quanto à relação entre natureza e teoria, pois a natureza, como todo objeto no plano da realidade, está sujeito a várias leituras. Por fim, não se pode negar que tradições interpretativas são fenômenos sociais, pois são herdados, partilhados e validados por outros, bem como sustentadas no curso da interação com outros, como destacaram Barnes, Bloor e Henry.

Esperamos que tenha ficado claro que o programa forte em sociologia da ciência, defendido pela Escola de Edimburgo, embora possa ser

Sociologia da ciência, realismo, idealismo e construtivismo

caracterizado como defendendo uma concepção construtivista do conhecimento científico, não pode ser caracterizado, em consequência, como defensor de uma visão idealista para o conhecimento científico. Construtivismo aqui não é sinônimo de criacionismo (idealismo). A sociologia da ciência em geral e o programa forte em particular têm a sua importância estabelecida no cenário do debate em filosofia da ciência contemporânea. A conquista desse *status* jamais ocorreria se a tese de que o conteúdo do conhecimento científico é *determinado* por fatores sociais fosse destituída de fundamento. A sociologia da ciência representa um modo de inquirição sobre a natureza da ciência que empurra definitivamente para o fosso do anacronismo as antigas visões epistemológicas realista e idealista.



Referências bibliográficas

- ASPDEN, H. *The pointless electron*. 1997. Disponível em <http://www.haroldaspden.com/research-notes/9709.htm>: acessado em 15 jul. 2013.
- BARNES, B.; BLOOR, D.; HENRY, J. *Scientific Knowledge: a sociological analysis*. Chicago: The University of Chicago Press, 1996.
- DILTHEY, W. *Teoria das concepções de mundo*. Trad. Artur Morão. Lisboa: Edições 70, [19--].
- FRANKLIN, A. *The neglect of experiment*. Cambridge: Cambridge University Press, 1989.
- HAACK, S. *Defending science: within reason: between scientism and cynicism*. New York: Prometheus Books, 2003.
- HABERMAS, J. *Verdade e justificação*. Trad. Milton Mota. São Paulo: Loyola, 2004.
- HACKING, I. *The social construction of what?* Cambridge and London: Harvard University Press, 2001.
- HEMPEL, C. *Filosofia da ciência natural*. 3. ed. Trad. Plínio S. Rocha. Rio de Janeiro: Zahar, 1981.
- HENRY, J. *A Revolução científica*. Trad. Maria Luiza X. de A. Borges. Rio de Janeiro: Jorge Zahar, 1998.
- HOLTON, G. “Subelectrons, presuppositions, and the Millithan-Ehrenhaft dispute”. In: HOLTON, G. *The scientific imagination*. Cambridge: Cambridge University Press, 1989. ch. 2.
- HÖSLE, V. “Begründungsfragen des objektiven idealismus”. In: KÖHLER, W.R.; KUHLMANN, W.; ROHS, P. (Ed.). *Philosophie und begründung*. Frankfurt am Main: Surkamp, 1987. p. 212–267.

Sociologia da ciência, realismo, idealismo e construtivismo

- KANT, I. *Crítica da razão pura*. Trad. Manuela P. dos Santos e Alexandre F. Morujão. 2. ed. Lisboa: Calouste Gulbenkian, [19--].
- KUHN, Thomas. *A tensão essencial*. Trad. Rui Pacheco. Lisboa: Edições 70, [19--].
A estrutura das revoluções científicas. 4. ed. Trad. Beatriz Vianna Boeira e Nelson Boeira. São Paulo: Perspectiva, 1996.
- KUKLA, A. *Social constructivism and the philosophy of science*. London and New York: Routledge, 2000.
- PORTUGAL, P.J.S.C. *Experiência de Millikan*. Disponível em <http://profs.ccems.pt/PauloPortugal/PHYSICA/Millikan/millikan.htm>: acessado em 15 jul. 2013.
- QUINE, W. V. O. *Ontological relativity and other essays*. New York: Columbia University Press, 1969.
- RORTY, R. *A filosofia e o espelho da natureza*. Trad. Antônio Trânsito. Rio de Janeiro: Relume-Dumará, 1994.
- SOKAL, A. *Imposturas intelectuais*. Trad. Max Altman. 2. ed. Rio de Janeiro: Record, 2001.
- WITTGENSTEIN, L. *Investigações filosóficas*. Trad. José Carlos Bruni. 3. ed. São Paulo: Abril Cultural; 1984. (Os Pensadores).